

平成29年度
マツダボール杯湾岸交流春季大会



公益財団法人日本少年野球連盟



期間：平成29年5月21日（日）、28日（日）、予備日6月4日（日）

場所：東京江戸川Bグラウンド、東京足立Bグラウンド

主催：公益財団法人日本少年野球連盟 東日本ブロック
東京都東支部・東京都西支部・神奈川県支部・千葉県支部

協賛：マツダボール株式会社



■ 主催及び協賛

(主催) 公益財団法人日本少年野球連盟 東日本ブロック所属
東京都東支部・東京都西支部・神奈川県支部・千葉県支部

(協賛) マツダボール株式会社

■大会役員

| | | |
|----------|--------|----------------|
| 大会委員長 | 菱沼 憲一 | (東日本ブロック小学部長) |
| 大会副委員長 | 河野 文昭 | (東京都東支部支部長) |
| 大会副委員長 | 小西 修智朗 | (東京都西支部支部長) |
| 大会副委員長 | 小川 英二 | (神奈川県支部支部長) |
| 大会副委員長 | 高橋 孝雄 | (千葉県支部支部長) |
| 大会運営委員長 | 若野 雅史 | (東京都東支部副支部長) |
| 大会運営副委員長 | 堀 秀人 | (東京世田谷ボーイズ代表) |
| 大会事務局 | 宮脇 保 | (東日本ブロック小学副部長) |
| 会計委員 | 柳沼 春彦 | (千葉県支部副支部長) |
| 運営委員 | 金木 祐一 | (東京足立ボーイズ代表) |
| 運営委員 | 宗方 廣 | (たまプラーザボーイズ代表) |
| 運営委員 | 長岡 啓一郎 | (相模ボーイズ代表) |
| 運営委員 | 出水 正人 | (都筑中央ボーイズ代表) |
| 運営委員 | 和田 勉 | (流山ボーイズ代表) |

■参加チーム

・東京都東支部

- (1) 東京足立ボーイズ
- (2) 東京江戸川ボーイズ

・東京都西支部

- (1) 東京世田谷ボーイズ

・神奈川県支部

- (1) たまプラーザボーイズ
- (2) 都筑中央ボーイズ
- (3) 相模・荒川ボーイズ

・千葉県支部

- (1) 流山ボーイズ
- (2) 北総ボーイズ

■規則

日本少年野球連盟主催大会規定並びに大会特別規則による。

■開会式 5月21日(日) 9時

東京江戸川ボーイズグラウンド

- (1) 来賓・役員・審判・代表・監督・コーチ 整列
- (2) 選手入場行進
- (3) 開会宣言 (大会運営委員長) 若野 雅史
- (4) 主催者挨拶 (大会委員長) 菱沼 憲一
- (5) 来賓挨拶 (マツダボール株式会社)ベースボール事業推進部 伊藤 公司 様
- (6) 選手宣誓 流山ボーイズ 主将 田村 大悟 君
- (7) 選手退場

■閉会式 5月28日(日) (決勝戦終了後)

東京足立ボーイズグラウンド

- (1) 来賓・役員・審判・代表・監督・コーチ 整列
- (2) 成績発表
- (3) 表彰(優勝・準優勝・3位)
- (4) 主催者挨拶 (大会委員長) 菱沼 憲一
- (5) 閉会宣言 若野 雅史
- (6) 選手退場

■大会特別規則

- 1) 出場選手はその大会実施当日までに連盟へ登録済の者に限る。

■トーナメント表

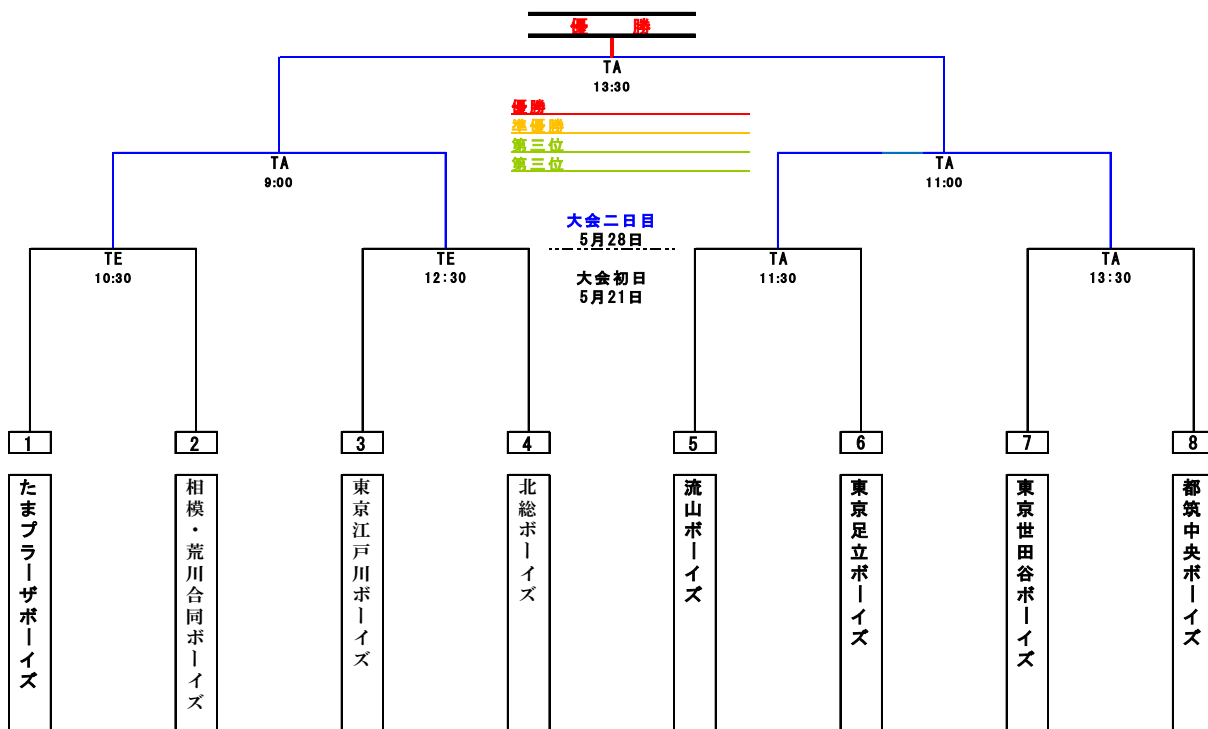


平成29年マツダボール杯湾岸交流春季大会



開会式：5月21日(日) 9:00～ 東京江戸川ボーイズグラウンド (組合抽選日4/15)
 閉会式：5月28日(日) 決勝戦終了後～ 東京足立ボーイズグラウンド
 ※試合開始時間はあくまでも目安です
 ※大会予備日：6月4日(日)

※ グラウンド
 TE : 東京江戸川Bグラウンド
 TA : 東京足立Bグラウンド



■選手名簿

| たまプラーザボーイズ (神奈川県支部) | |
|------------------------|----------|
| 代表 | 宗方 廣 |
| 監督 | 澤上 順二 |
| コーチ | 木村 浩 |
| マネージャー | 辻 昭宏 |
| 主将 | 6 辻 純平 |
| | 1 倉本 剛史 |
| | 2 佐々木 悠斗 |
| | 3 森下 泰成 |
| | 4 山田 将輝 |
| | 5 古川 昊汰 |
| | 7 菊池 龍乃介 |
| | 8 眞田 玄大 |
| | 9 小泉 典久 |
| | 10 高橋 昌渡 |
| | 11 布山 英樹 |
| | 12 前田 樹希 |
| | 13 和田 知磨 |
| | 14 鶴園 一耕 |
| | 15 宮崎 鈴己 |
| | 16 山崎 道大 |
| | 17 宮田 拓 |
| | 18 岩崎 拓真 |

| 相模・荒川合同ボーイズ (神奈川県支部) | |
|-------------------------|----------|
| 代表 | 長岡 啓一郎 |
| 監督 | 阿部 成彦 |
| コーチ | 尹 昌秀 |
| マネージャー | 高木 将英 |
| 主将 | 5 佐藤 呂威 |
| | 1 木元 謙志 |
| | 2 大森 睦貴 |
| | 3 尹 和仁 |
| | 4 佐屋 俊多 |
| | 6 阿部 広聖 |
| | 7 薄島 聡史 |
| | 8 高木 駿輔 |
| | 9 高木 梨々花 |
| | 10 栗島 歩夢 |
| | 11 篠原 怜 |

| 東京江戸川ボーイズ (東京都東支部) | |
|-----------------------|-----------|
| 代表 | 宮脇 保 |
| 監督 | 西川 正浩 |
| コーチ | 佐藤 義典 |
| マネージャー | 河崎 剛 |
| 主将 | 8 中川 恭吾 |
| | 1 遠藤 有仁 |
| | 2 別府 蒼琉 |
| | 3 薄井 豪 |
| | 4 松尾 翔斗 |
| | 5 植村 晟大 |
| | 6 井之輪 春斗 |
| | 7 道田 大智 |
| | 9 小久保 湊斗 |
| | 10 杉本 倫之介 |
| | 11 鈴木 飛勇 |
| | 12 木村 和聖 |
| | 13 高橋 善信 |
| | 14 石井 敬太 |
| | 15 薄井 偉大 |
| | 16 小林 歩 |
| | 17 加村 智也 |
| | 18 高見澤 征良 |
| | 19 峯岡 慶季 |
| | 20 村中 七翔 |

| 北総ボーイズ (千葉県支部) | |
|-------------------|-----------|
| 代表 | 柳沼 春彦 |
| 監督 | 牧角 裕二 |
| コーチ | 張替 清 |
| マネージャー | 浅井 昌 |
| 主将 | 8 金子 修也 |
| | 1 長尾 悠希 |
| | 2 森内 諒 |
| | 3 山口 凜太郎 |
| | 4 菊地 虎二郎 |
| | 5 鈴木 大河 |
| | 6 竹田 紘大 |
| | 7 菊池 時都 |
| | 9 愛敬 大翔 |
| | 10 大野 吉輝 |
| | 11 小川 進乃輔 |
| | 12 村上 徠稀 |
| | 13 菊池 唯都 |
| | 14 高須 唯聡 |

| 流山ボーイズ (千葉県支部) | |
|-------------------|----------|
| 代表 | 和田 勉 |
| 監督 | 三上 康一 |
| コーチ | 山下 慎一 |
| マネージャー | 伊藤 邦彦 |
| 主将 | 1 田村 大悟 |
| | 2 本木 省吾 |
| | 3 伊藤 武陽 |
| | 4 山下 温斗 |
| | 5 広盛 暖 |
| | 6 高安 悠馬 |
| | 7 櫻井 祐太 |
| | 8 石本 遥希 |
| | 9 淵田 賢介 |
| | 10 浜野 玄希 |
| | 11 芦澤 諒俄 |

| 東京足立ボーイズ (東京都東支部) | |
|----------------------|-----------|
| 代表 | 金木 祐一 |
| 監督 | 木村 健二 |
| コーチ | 浅賀 久夫 |
| マネージャー | 長谷川 豊 |
| 主将 | 6 菅野 洵馬 |
| | 1 広川 陽大 |
| | 2 村上 渉 |
| | 3 今田 光紀 |
| | 4 中神 颯翔 |
| | 5 金子 昌樹 |
| | 7 小泉 武大 |
| | 8 富田 柁 |
| | 9 内山 孝太郎 |
| | 10 関 英寿 |
| | 11 名越 統也 |
| | 12 長谷川 巧 |
| | 13 星野 佑 |
| | 14 吉田 航志朗 |
| | 15 近藤 瑠 |
| | 16 長谷川 将吾 |
| | 17 慶野 信頼 |

| 東京世田谷ボーイズ (東京都西支部) | |
|-----------------------|-----------|
| 代表 | 堀 秀人 |
| 監督 | 大石 昭 |
| コーチ | 松井 真徳 |
| マネージャー | 三瓶 佳之 |
| 主将 | 10 塚本 臨太郎 |
| | 1 中村 龍宝 |
| | 2 富樫 奨真 |
| | 3 池永 陽音 |
| | 4 森田 楓雅 |
| | 5 佐々木 優太 |
| | 6 尾上 樟真 |
| | 7 林 悠太 |
| | 8 崎村 怜音 |
| | 9 畑農 律輝 |
| | 11 三瓶 琥珀 |
| | 12 松井 佑将 |
| | 13 若井 勇輝 |
| | 14 山田 遥斗 |
| | 15 椎橋 拓深 |
| | 16 尾崎 睦 |
| | 17 小川 裕大 |
| | 18 齋藤 千風 |
| | 19 國光 翔 |
| | 20 柴 大樹 |

| 都筑中央ボーイズ (神奈川県支部) | |
|----------------------|-----------|
| 代表 | 出水 正人 |
| 監督 | 大須賀 允 |
| コーチ | 門倉 健 |
| マネージャー | 鈴木 仁 |
| 主将 | 1 出水 輝人 |
| | 2 佐南 康介 |
| | 3 大須賀 玲央 |
| | 4 齋藤 大樹 |
| | 5 鈴木 駿希 |
| | 6 吉川 尚 |
| | 7 佐々木 健人 |
| | 8 古川 拓未 |
| | 9 山崎 大雅 |
| | 10 半澤 輝人 |
| | 11 船引 鉱生 |
| | 12 福澤 一志 |
| | 13 西川 大智 |
| | 14 佐々木 良樹 |
| | 15 樟山 恒成 |
| | 16 白石 竜也 |
| | 17 市瀬 康生 |
| | 18 澤本 陽輝 |
| | 19 西川 栄志朗 |
| | 20 小池 翔 |